

ferroli

KOTLI NA TRDA GORIVA



KOTLI NA TRDA GORIVA

FERROLI, 50 let proizvajalec opreme za ogrevanje svetovnega pomena, izdeluje celovite rešitve za ogrevanje stanovanjskih prostorov in segrevanje sanitarne vode. Litoželezne kotle na plin, kurilno olje in trda goriva pozorno načrtujejo naši inženirji, izdelani so v sodobnih livarnah in proizvodnih obratih v kraju San Bonifacio na severovzhodu Italije.

> NA LES IN PELETE

Les je edini obnovljivi vir energije, preprosto dosegljiv z le malo predelave. Je lokalni vir energije, ki ne zahteva dolgega prevoza.

Trda goriva v zadnjem času v Evropi pridobivajo na popularnosti.

Mnogi uporabniki ne želijo več biti odvisni od včasih nezanesljive in drage dobave fosilnih goriv. Raje izberejo preprosto dostopna in cenejša trda goriva. Uporabniki, ki se odločijo za trda goriva, tudi odgovorno podpirajo uravnoteženo naravno izmenjavo. Les, ki se pridobiva iz gozdov, pri zgorevanju ali razkroju v atmosfero odda enako količino CO₂, kot ga prej iz atmosfere odstrani kot drevo.

Ferrolji ponuja celovite rešitve - od peči na pelete, premog in les za ogrevanje individualnih hiš, do zahtevnih sistemov na biomaso za mestni toplovod, ali za industrijske namene.

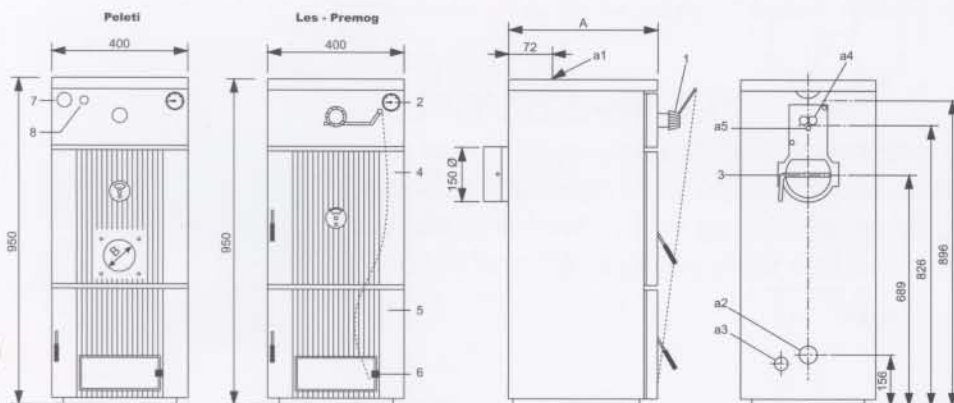
Zahvaljujoč izkušnjam in prefinjeni tehnologiji dodaja Ferrolji k svojskosti trdega goriva tudi najvišjo zmogljivost za kakovost zgorevanja, emisije in izkoristek.

> DRUŽINA KOTLOV NA TRDA GORIVA FERROLI

SFL / GF N je družina kotlov na trda goriva za stanovanjske objekte, rešitev Ferrolji za ogrevanje z nevtralno bilanco CO₂ za individualne hiše, in manjše poslovne objekte. Rešitve Ferrolji se ločijo po visokih izkoristkih, zanesljivosti, preprosti uporabi in poceni vzdrževanju. Če sistemu dodamo gorilnik na pelete Ferrolji Sun P, pridobimo udobje, ki ga je mogoče programirati za ves teden vnaprej, od uporabnika pa zahteva le polnjenje obsežnega zalogovnika za pelete.



- > Litoželezen kotel, na les in premog, samo za ogrevanje.
- > Dodatna vgradnja gorilnika SUN P7 omogoča uporabo peletov.
- > Grelno telo kotla je izdelano iz litoželeznih segmentov, izoliranih z mineralno volno.
- > Posebno oblikovani segmenti, pravilna razporeditev lopatic in majhna vsebnost vode zagotavljajo odlično izmenjavo toplote in nizko toplotno vztrajnost.
- > Korito za pepel iz nerjavnega jekla s preprostim dostopom s prednje strani.
- > nastavljiva loputa v odvodu dima na zadnji strani.
- > Regulator vleka in varnostni komplet proti prekomernemu segrevanju kot dodatna oprema.



LEGENDA

- 1 Regulator vleka
- 2 Termometer
- 3 Nastavljiva loputa dinika
- 4 Vrata peči (400x400)
- 5 Vrata prostora za pepel
- 6 Loputa zraka za zgorevanje
- a1 1" 1/2 Potisni vod ogrevanje
- a2 1" 1/2 Povratni vod ogrevanje
- a3 1/2" Polnilna pipa
- a4 3/8" Priključek hladilne vode
- a5 1/2" Priključek varnostnega ventila
- B 152 mm

MODEL			4	5	6	7	8
Koristna toplotna moč	Premog	kW	14,4	19,4	23,4	29,4	34,4
	Les	kW	12,3	16,1	19,9	23,7	27,5
	Peleti	kW	16,0	20,0	24,0	27,0	30,0
Združljiv gorilnik			SUN P7	SUN P7	SUN P7	SUN P7	SUN P7
Število segmentov	no.		4	5	6	7	8
Količina vode v kotlu	dm ³		20	24	28	32	36
Globina kotla (A)	mm		447	547	647	747	847
Tlak na strani vode, največ	bar		3	3	3	3	3
Masa	kg		160	190	220	250	280

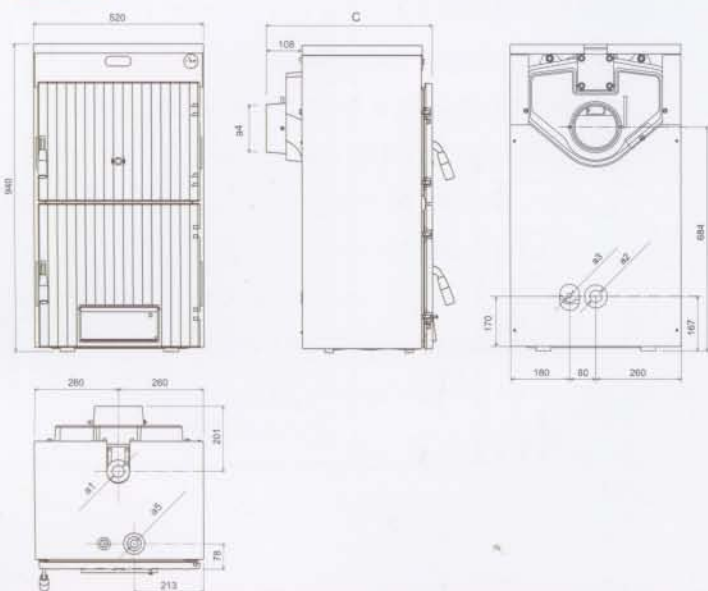


- > Kotel na trda goriva na les in premog iz visoko kakovostne sive litine (EN-GJL-200).
- > Možnost delovanja na pelete z uporabo dodatnega gorilnika SUN P.
- > Izkoristek v razredu 3 po EN 303-5.
- > Izkoristek do 81% pri zgorevanju lesa, zahvaljujoč veliki površini litoželeznih segmentov.
- > Velike mere kurišča (do 128 dm³), kar omogoča kurjenje z velikimi poleni.
- > Nastavljiva loputa v odvodu dima na zadnji strani.
- > Korito za pepel iz nerjavnega jekla s preprostim dostopom spredaj.
- > Serijsko vgrajen regulator vleka.
- > Varnostna naprava proti prekomernemu segrevanju kot dodatna oprema.

IZKORISTEK

EN 303-5

3



LEGENDA

- a1 1" 1/2 Potisni vod ogrevanje
- a2 1" 1/2 Povratni vod ogrevanje
- a3 Polnilna pipa
- a4 Priključek dimnika
- a5 Priključek regulatorja vleka 3/4"

MODEL			3	4	5	6	7
Koristna toplotna moč	Premog	kW	22,5	32,5	42,5	52,5	62,5
	Les	kW	19,0	27,0	36,0	43,0	50,0
	Peleti	kW	22,0	30,0	36,0	42,0	48,0
Združljiv gorilnik			SUN P7	SUN P7	SUN P12	SUN P12	SUN P12
Vsebnost vode	l		26	30	34	38	42
Prostornina kurišča	dm ³		48	68	88	108	128
Širina	mm		423	533	643	753	863
Premer dimnika	mm		150	150	150	180	180
Mere vrat	mm		384x210	384x210	384x210	384x210	384x210
Tlak na strani vode, največ	bar		4	4	4	4	4
Masa	kg		193	241	289	337	385

Na voljo je namenska dodatna oprema za GF N in SFL.

> VARNOSTNI VENTIL IN SPIRALA PROTI PREGREVANJU



Montaža tega sklopa je obvezna po direktivi EN 303-5. Sestavljata ga varnostni ventil in spirala. Slednja je izmenjevalnik, ustrezno dimenzioniran za vsak model, ki se vgradi v grelno vodo kotla in pritrdi z namensko prirobnico. Zaporni ventil temperaturo vode v grelniku zaznava s tipalom z dvojnimi senzorjem. Če temperatura vode v kotlu doseže 95°C, ventil presežno toploto sprosti skozi izmenjevalnik varnostne spirale.



> REGULATOR VLEKA



Regulator vleka je namenjen regulaciji gorenja drv in premoga. Temperaturo vode za ogrevanje uravnava preprosta, a učinkovita mehanska naprava s spreminjanjem pretoka zraka za zgorevanje. Termostat dotok zraka zmanjša, če se temperatura vode zviša, obratno pa loputo za zrak bolj odpre, če se temperatura zniža, kar gorenje pospeši. Tak sistem optimizira kakovost zgorevanja in izmenjave toplote, zmanjša sajaste obloge in porabo kuriva.

> KOMPLET ZA ZGOREVANJE PELETOV

GF N : REŠITEV Z LE ENIMI VRATI

Vse kotle GF N je mogoče predelati za namestitev gorilnika za pelete. V ta namen so kot dodatna oprema na voljo vrata z izolacijo in izvrtino za cev gorilnika. Pri modelih GF N ta vrata nadomeščajo originalna gornja vrata kurišča.



Nadomestna vrata za peletni gorilnik za GF N



Predelan GF N za kurjenje s peleti

SFL: REŠITEV Z DVOJE VRATI

Za SFL je mogoče namestiti **ZAMENLJIVA VRATA ZA PELETE**. Vrata z gorilnikom za pelete so pritrjena na levem tečaju, zapirajo se brez odstranitve desnih vrat za kurjenje lesa ali premoga, ki so nameščena na desnem tečaju kotla SFL. Zahvaljujoč takemu **DVOJNEMU SISTEMU VRAT** je mogoče vrsto kuriva zamenjati v le nekaj preprostih korakih.



PELETI



ZAMENJAVA KURIVA



LES

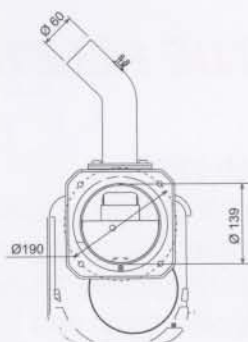
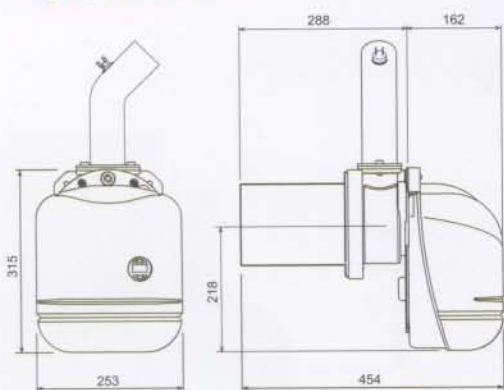
SUN P



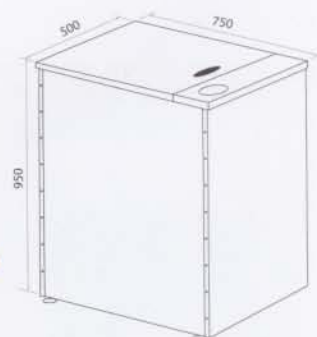
- > Peletni ventilacijski gorilnik, enostopenjsko delovanje ali stopnjevanje moči v 5 korakih.
- > S polnilnim motorjem, vijačnim dozirnim sistemom in priključnimi cevmi.
- > Posoda za pelete kot dodatna oprema, v enaki barvi kot kotel (siv za GF N, oranžen za SFL).
- > Vžig gorilnika z električnim grelnikom.
- > Zahteva po toploti v vgrajeno programsko uro in/ali sobnim termostatom ali sobnim termostatom s programsko uro.
- > Elektronski vmesnik za nastavitve parametrov delovanja za inštalaterja (tlak ventilatorja, aktiviranje vijaka, polnjenje peletov) in tedensko programiranje za uporabnika.

> MERE IN TEHNIČNI PODATKI

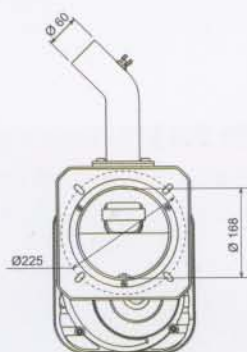
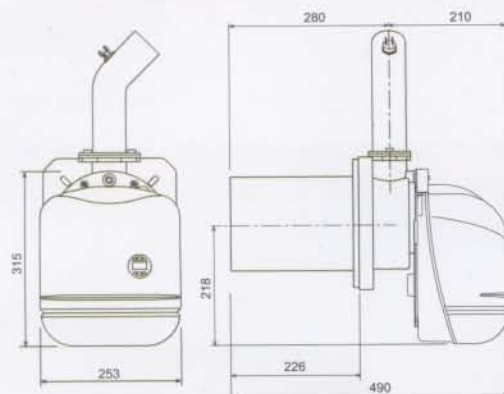
SUN P7



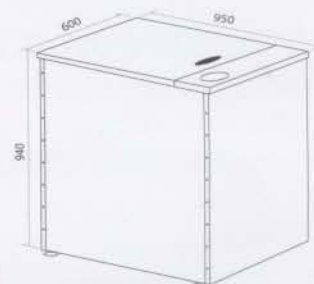
Posoda za pelete 195 l >



SUN P12



Posoda za pelete 350 l >



MODEL			SUN P7	SUN P12
Koristna toplotna moč	največ	kW	34,1	55,0
	največ	kW	13,7	30,0
Poraba	največ	kg/h	7,2	11,6
	najmanj	kg/h	2,9	6,3
Masa praznega gorilnika		kg	11	13,5
Dimenzije peletov	Ø/dolžina	mm	6/35	6/35

> SESTAVNI DELI

SUN P je dobavljen v dveh kartonih kot komplet.

V prvem kartonu:

- A** dozirni motor
- B** vijčni prenosnik
- C** gibka priključna cev iz PVC

V drugem kartonu:

- D** gorilnik



> POSODA ZA PELETE - DODATNA OPREMA



Ferrolli nudi kot dodatno opremo vrsto posod za pelete enakega izgleda kot grelnik.

Posoda je načrtovana in izdelana tako, da zagotavlja tekoče in neprekinjeno pomikanje peletov v vijak prenosa, posledično pa neprekinjeno polnjenje gorilnika.

Za kotel GF N je na voljo že sestavljena posoda prostornine 195 litrov sive barve.

Za kotel SFL je posoda za pelete oranžna, dobavljena razstavljena, sestavi se na mestu uporabe z vijaki. Oranžna razstavljena posoda je na voljo tudi prostornine 195 litrov (za oskrbo gorilnika SUN P7) ali prostornine 350 litrov.



< Posoda za GF N



Posoda za SFL >

> NAJBOLJŠI UČINKI S SISTEMI FERROLI



GF N

ALI

+



SFL

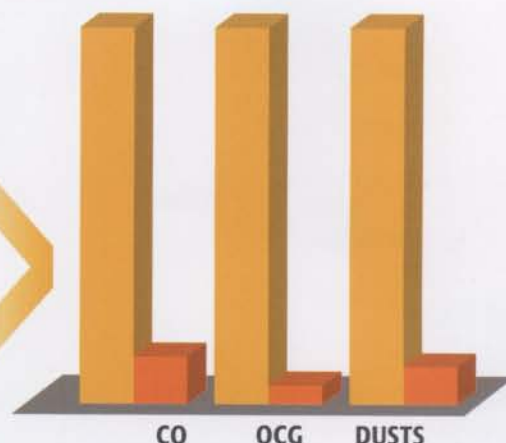
SUN P



=



REŠITVE NA PELETE FERROLI SO DALEČ POD DOVOLJENIMI EMISIJAMI V NAJSTROŽJEM, 3. RAZREDU PO DIREKTIVI EN 303-5.



MEJNE EMISIJE, RAZRED 3 EN 303-5
EMISIJE PELETNIH GRELNIKOV FERROLI

ferroli



FERROLI v svetu

ITALIJA www.ferroli.it

ŠPANIJA www.ferroli.es

FRANCIJA www.ferroli.fr

ZDRUŽENO KRALJESTVO www.ferroli.co.uk

NIZOZEMSKA www.ferroli.nl

NEMČIJA www.ferroli.de

TURČIJA www.ferroli.com.tr

ROMUNIJA www.ferroli.ro

POLJSKA www.ferroli.com.pl

RUSIJA www.ferroli.ru

UKRAJINA www.ferroli.ua

BELORUSIJA www.ferroli.by

KITAJSKA www.ferroli.com.cn

BALKAN www.ferroli.hr

IRAN www.ferroli.ir

VIETNAM www.ferroli.com.vn



Ferroli spa ☎ 37047 5

tel. +39.051.700.111

www.ferroli.it ☎ e-mail: export@ferroli.it

ELBAtrade

Ljubljanska 26, 3230 Šentjur

Tel: (03) 749 21 51

Faks: (03) 749 21 51

GSM: 031 667 151

e-mail: info@elbatrade.si

[www: www.elbatrade.si](http://www.elbatrade.si)

SILO ZASTOPNIKOM: Zaradi neprenehnega
anja za izboljšanje proizvodov s ciljem
zadovoljstvo uporabnikov naših
ov, je pridržana pravica do sprememb
izgleda, dimenzij, tehničnih podatkov in opreme.
Zato vas prosimo, da kupce oskrbite z najnovejšo
dokumentacijo.